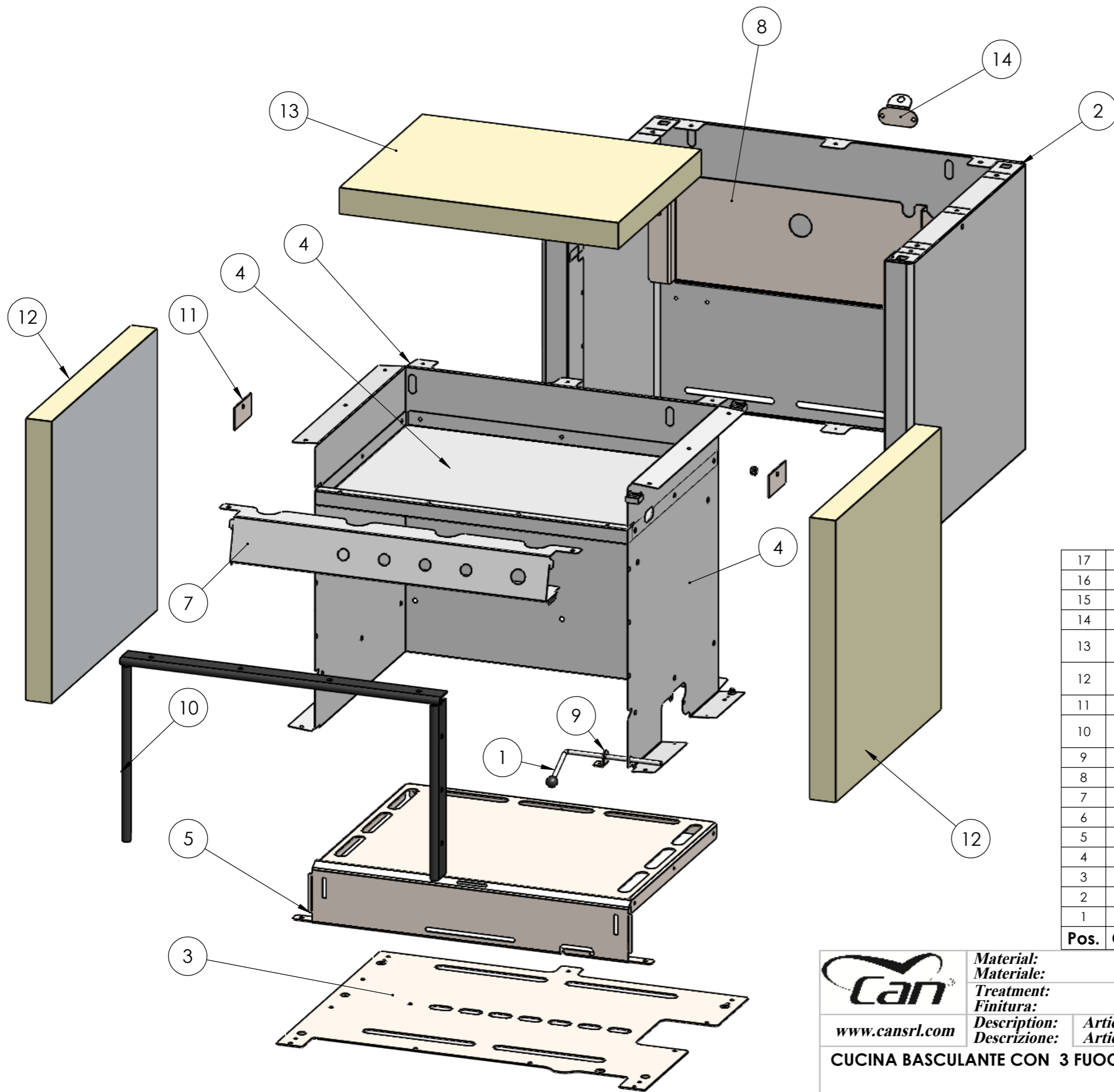

	Material:	Weight Kg:	Gen. Tolerance:
	Materiale:	Peso Kg: 28.87	Tolleranza generale: $\pm 0,5$
www.cansrl.com	Treatment:	Drawer:	Scale-Scala:
	Finitura:	Disegnatore: GBG	Sheet-Foglio: 1:5 A3 3
CUCINA BASCULANTE CON 3 FUOCHI E FORNO	Description:	Dimensions in mm.	Drawing Nr.
	Descrizione:	Dimensions in mm.	Disegno Nr.
	Article number:	Date-Data: 18/05/2016	Rev:
	Articolo: CU3000	APPROVATO	100000 01

Tutti i diritti sono strettamente riservati. E' vietata qualsiasi forma di utilizzo e/o riproduzione senza autorizzazione della CAN S.r.l.
All rights are strictly reserved. Any form of reproduction or issue is forbidden without permission of CAN S.r.l.

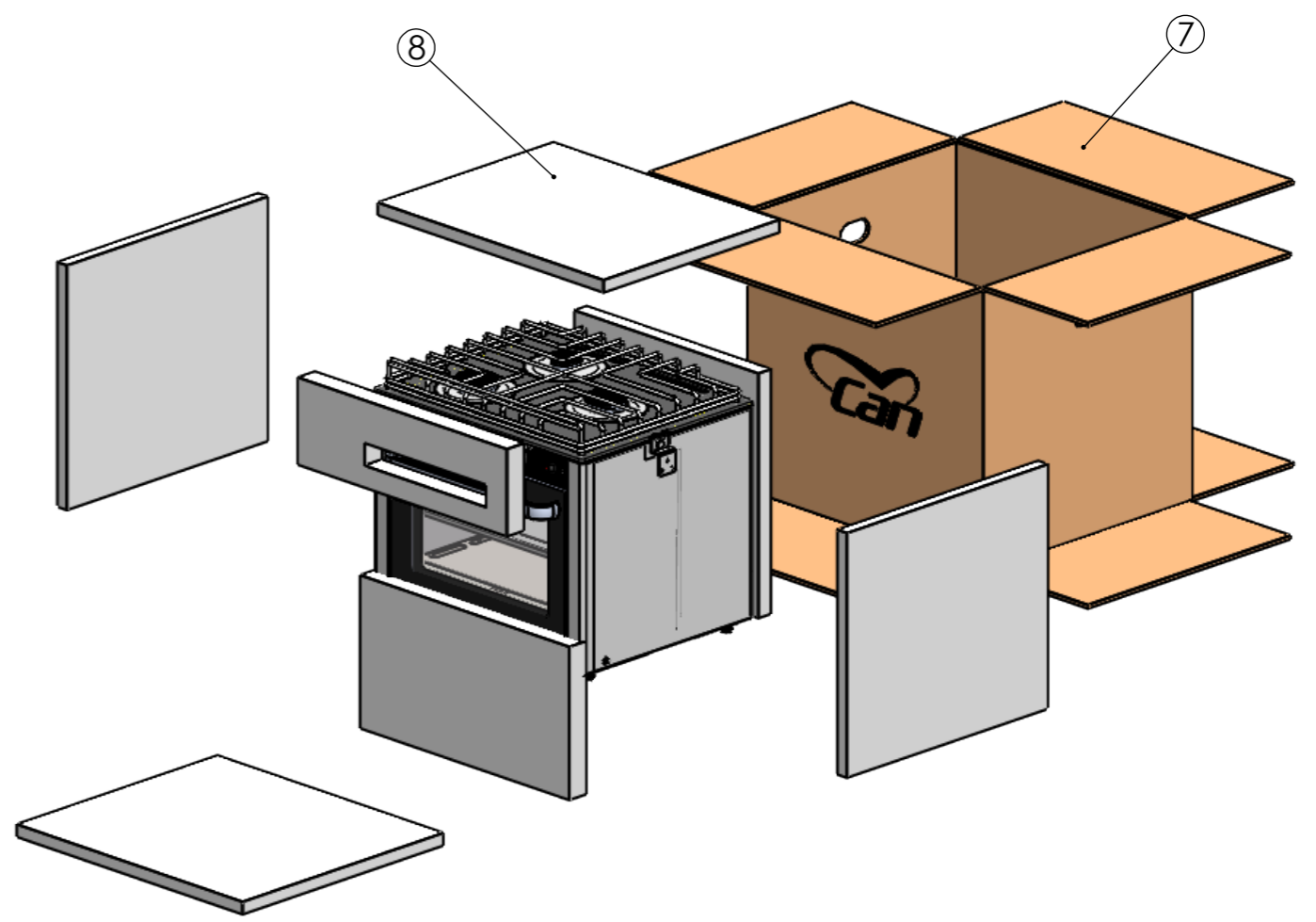
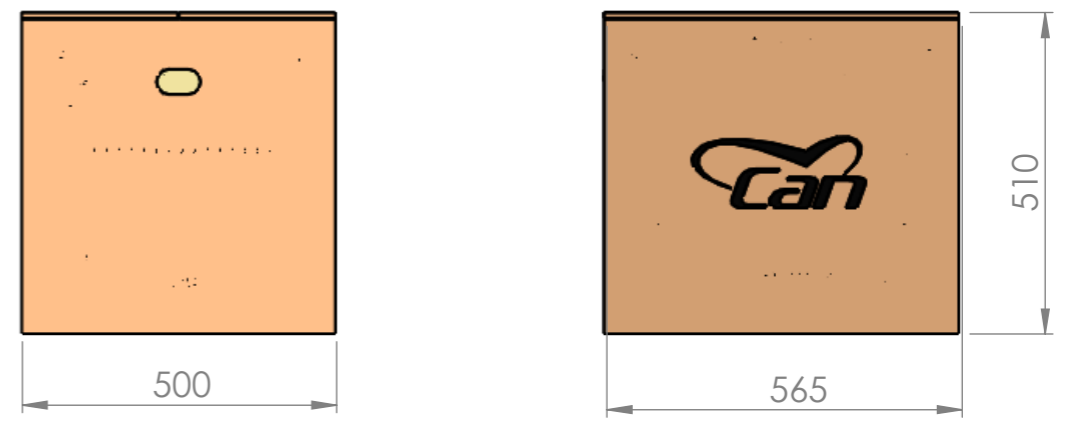


17	4000013	DADO AUTOBLOCCANTE BASSO M6 A2 DIN EN ISO 10511	1
16	4000048	DADO ESAGONALE AUTOBL. M4 DIN EN ISO 7040 ZN	1
15	4000012	DADO IN GABBIA M10 ZN	2
14	3000053	SUPPORTO POST. PER RAMPA CU	1
13	3000047	PANNELLO LANA DI VETRO 380x380x35 CON ALU LISCIO 20micron	1
12	3000047	PANNELLO LANA DI VETRO 380x380x35 CON ALU LISCIO 20micron	2
11	3000026	RINFORZO NOTTOLINO PER BASCULA CUCINA	2
10	3000021	KIT GUARNIZIONE SILICONE L896 TOTALE THERMIC-60/T NERO STD. 60±5 Sh. A	1
9	3000019	SUPPORTO CATENACCIOLO FERMA CUCINA CU	1
8	3000007	CAMINO PER CUCINA CU	1
7	3000062	FRONTALINO PER CUCINA CU 2-3 FUOCHI	1
6	3000061	TOP INTERNO PER CUCINA CU	1
5	3000060	FONDO INTERNO PER CUCINA CU	1
4	3000059	CHASSY INTERNO PER CUCINA CU	1
3	3000058	FONDO ESTERNO RIMOVIBILE PER CUCINA CU	1
2	3000057	CHASSY ESTERNO PER CUCINA CU	1
1	2000005	CATENACCIOLO X BLOCCAGGIO CUCINA CU	1
Pos.	Codice	Descrizione	Qtà

 www.cansrl.com	Material: Materiale: Treatment: Finitura:	Weight Kg: 28.87 Peso Kg: 28.87 Drawer: Disegnatore: GBG	Gen.Tolerance: ±0,5 Tolleranza generale: Scale-Scala: 1:5 Sheet-Foglio: A3 3
	Description: Descrizione:	Article number: Articolo: CU3000	Dimensions in mm. Dimensions in mm.
CUCINA BASCULANTE CON 3 FUOCHI E FORNO		Date-Data: 18/05/2016	Rev: 01
		APPROVATO	1000000

Tutti i diritti sono strettamente riservati. E' vietata qualsiasi forma di utilizzo e/o riproduzione senza autorizzazione della CAN S.r.l.
 All rights are strictly reserved. Any form of reproduction or issue is forbidden without permission of CAN S.r.l.

49	3000169	ETICHETTA CE PER CU3000	1
48	4000058	VITE AUTOFILETTANTE TC+ 5.5x13 C15 DIN 7981 ZN	2
47	4000048	DADO ESAGONALE AUTOBL. M4 DIN EN ISO 7040 ZN	4
46	4000047	VOLANTINO M4	4
45	4000033	OGIVA PER DADO VOSS	1
44	4000032	DADO M 14x1,5	1
43	4000013	DADO AUTOBLOCCANTE BASSO M6 A2 DIN EN ISO 10511	2
42	4000012	DADO IN GABBIA M10 ZN	4
41	4000009	DADO M 13 FISS. RUBINETTO	4
40	3000072	BOCCOLA IN GOMMA X GRIGLIE	1
39	4000011	RIVETTO A STRAPPO ALL. ø4x6	53
38	4000010	MANOPOLA NERA X RUBINETTI 90°	4
37	4000018	O-RING 8x1.8 DIN 3771	4
36	4000006	VITE AUTOFILETTANTE TC+ 3.9x13 C15 DIN 7981 ZN	11
35	4000038	KIT BRUCIATORE L300 PER FORNO	1
34	4000000	KIT RUBINETTO DRITTO MP 0,44 PER R E BRUC. FORNO	1
33	4000020	KIT BRUCIATORE 2° SERIE AUX COPERCHIO VITI A VISTA	1
32	4000054	KIT RUBINETTO DRITTO MP 0,36 PER AUX E SR	3
31	4000053	KIT TERMOCOPPIA PER BRUCIATORI CU	3
30	4000003	KIT BRUCIATORE 2° SERIE SR COPERCHIO VITI A VISTA	2
29	4000051	KIT PIEZO PER FORNO CU	1
28	4000052	KIT TERMOCOPPIA X BRUCIATORE FORNO CU	1
27	3000053	SUPPORTO POST. PER RAMPA CU	1
26	3000049	ETICHETTA ADESIVA PER CU3000 CON VETRI NERI	1
25	3000047	PANNELLO LANA DI VETRO 380x380x35 CON ALU LISCIO 20micron	3
24	3000044	GRIGLIA PER FORNO CUCINA CU	1
23	3000043	LECCARDA INOX L402 P312	1
22	3000042	GRIGLIA CASTELLO X RIPIANI CUCINA CU	2
21	3000033	GRIGLIA CON PONTE PER CUCINA CU 2000/3000	1
20	3000026	RINFORZO NOTTOLINO PER BASCULA CUCINA	2
19	3000025	NOTTOLINO PER BASCULA CUCINA CU	2
18	3000021	KIT GUARNIZIONE SILICONE L896 TOTALE THERMIC-60/T NERO STD. 60±5 Sh. A	1
17	3000020	RAMPA 4 FORI PER CUCINA CU3000	1
16	3000019	SUPPORTO CATENACCIOLO FERMA CUCINA CU	1
15	3000007	CAMINO PER CUCINA CU	1
14	3000062	FRONTALINO PER CUCINA CU 2-3 FUOCHI	1
13	3000061	TOP INTERNO PER CUCINA CU	1
12	3000060	FONDO INTERNO PER CUCINA CU	1
11	3000059	CHASSY INTERNO PER CUCINA CU	1
10	3000058	FONDO ESTERNO RIMOVIBILE PER CUCINA CU	1
9	3000057	CHASSY ESTERNO PER CUCINA CU	1
8	3000032	KIT PANNELLI POLISTIROLO X IMBALLO CU2000/3000	1
7	3000031	SCATOLA PER CUCINA CU	1
6	2000009	VITE TBEI M10x40 FORATA PER GRIGLIE	4
5	2000005	CATENACCIOLO X BLOCCAGGIO CUCINA CU	1
4	2000004	KIT RAMPE CONNESSIONE BRUCIATORI PER CU3000	1
3	2000002	TOP IN VETRO 3 FUOCHI PER CU3000	1
2	2000000	SUPPORTO BASCULANTE ANTI SGANCIO PER CUCINE	2
1	2000003	PORTINA PER CUCINA CU2000/3000	1
Pos.	Codice	Descrizione	QTA'



	Material:	Weight Kg: 28.87	Gen.Tolerance: ±0,5
	Materiale:	Peso Kg:	Tolleranza generale:
www.cansrl.com	Treatment:	Drawer:	Scale-Scala: 1:5
	Finitura:	Disegnatore: GBG	Sheet-Foglio: A3 3
CUCINA BASCULANTE CON 3 FUOCHI E FORNO	Description:	Article number: CU3000	Drawing Nr. Disegno Nr.
	Descrizione:	Articolo:	Rev:
		Date-Data: 18/05/2016	APPROVATO 1000000 01
<i>Tutti i diritti sono strettamente riservati. E' vietata qualsiasi forma di utilizzo e/o riproduzione senza autorizzazione della CAN S.r.l. All rights are strictly reserved. Any form off reproduction or issue is forbidden without permission of CAN S.r.l.</i>			